

## ZAXIS 210W



### КОЛЕСНЫЙ ЭКСКАВАТОР

Модель: ZX210W-5A

Номинальная мощность двигателя: 113 кВт (152 л. с.)

Эксплуатационная масса: 20 100 – 21 600 кг

Ковш обратной лопаты: вместимость «с шапкой»  
по стандарту ISO: 0,80 – 0,91 м<sup>3</sup>



# ZAXIS Empower your Vision.

Новые экскаваторы серии ZAXIS отличаются впечатляюще низким расходом топлива, повышенной скоростью перемещения рабочего оборудования и удобством эксплуатации. Кроме того, их отличает присущий машинам Hitachi высокий технический уровень, который находит свое выражение, например, в оптимизированных гидравлической системе и двигателе.

Новые экскаваторы серии ZAXIS выделяются среди своих конкурентов благодаря таким ключевым преимуществам, как высокое качество изготовления, низкий расход топлива, высокая надежность. Все эти преимущества способствуют снижению эксплуатационных расходов.

Новые экскаваторы серии ZAXIS являются результатом эволюционного развития предыдущих поколений машин: они воплотили в себе пожелания клиентов и станут основой вашего успеха в будущем.

## СОДЕРЖАНИЕ

04

### Увеличенная производительность при меньшем расходе топлива

- Сниженный расход топлива (в режиме повышенной мощности PWR по сравнению с режимом P)
- Повышенная грузоподъемность
- Режим временного повышения мощности



06

### Высокое качество и долговечность

- Повышенная надежность и увеличенный срок службы двигателя
- Прочная конструкция
- Увеличенная долговечность рабочего оборудования
- Сделано Hitachi: современные научно-исследовательские разработки и единый стандарт качества



08

### Бескомпромиссный комфорт для оператора

- Большое пространство для ног
- Комфортные условия труда
- Удобное сиденье оператора
- Большой и простой в использовании многофункциональный дисплей



10

### Максимальная безопасность

- Большой многофункциональный цветной ЖК-дисплей, не перекрывающий обзор
- Улучшенная обзорность и простота доступа в кабину



12

### Упрощенное техническое обслуживание

- Пылезащитная сетка отсека радиатора
- Многофункциональный дисплей, упрощающий техническое обслуживание
- Нижняя крышка для очистки топливного бака



14

### Система послепродажной поддержки

- Служба дистанционного управления парком машин Global e-Service
- Запасные части и сервис



16

### Служба сервисной поддержки ConSite

- Сервис автоматической рассылки отчетов о работе техники



# Увеличенная производительность при **меньшем расходе топлива**

## Снижение расхода топлива и повышение производительности

Экскаватор оснащается гидравлической системой HIOS III, которая увеличивает скорость выполнения рабочих операций при сниженном расходе топлива. Это осуществляется за счет детально продуманной системы рекуперации рабочего оборудования, позволяющей объединять потоки от гидроцилиндров рабочего оборудования, тем самым увеличивая производительность без дополнительной работы насоса.

**Сниженный расход топлива  
(в режиме повышенной  
мощности PWR по сравнению  
с режимом P)**

**-14 %**

**Повышенная грузоподъемность**

**+6 %**

### Режим Power Boost (временного повышения мощности)

Когда требуется дополнительная мощность при копании, простое нажатие специальной кнопки на рычаге позволит увеличить усилие копания на 10 % вплоть до 8 секунд.

Гидропривод:  
4,5 м на высоте 3 м

**ZX210W-5A**

**6 %**

Опрокидывающая нагрузка:  
6,0 м на уровне стоянки

**Аналогично  
ZX-W-3**

### Режим Power Boost (временного повышения мощности)

			<b>ZX210W-5A</b>		<b>Предыдущая модель ZX210W-3</b>	
			Обычный режим	Power Boost	Обычный режим	Power Boost
Усилие копания	Ковш	кН	143	158	143	151
	Рукоять	кН	103	114	103	109





## Сделано Hitachi: современные научно-исследовательские разработки и единый стандарт качества

Компания Hitachi Construction Machinery (China) Co., Ltd. была основана 27 марта 1995 г., и ее главный офис расположен в зоне экономического и технологического развития Хэфэй, занимая площадь 1 260 000 м<sup>2</sup>. На текущий момент число сотрудников составляет 2781 человек. Производственные мощности компании позволяют изготавливать как отдельные компоненты (например, удлиненные/выдвижные рукояти, навесное оборудование), так и выполнять сборку машин.

Основной особенностью концерна Hitachi Group является применение принципа «монодзури»: любое изделие Hitachi имеет одинаковый уровень качества независимо от страны, в которой ведется производство. В своей деятельности мы руководствуемся двумя базовыми принципами: применение безопасных способов производства и высокое качество продукции. Таким образом, все наши производственные процессы безопасны для окружающей среды, и в них применяются передовые технологии. Компания Hitachi Construction Machinery (China) Co., Ltd. успешно прошла сертификацию ISO9001. Проверка, проведенная представителями ISO, подтвердила, что система контроля качества компании соответствует требованиям стандарта ISO9001:2015. Применяемая на предприятии многоступенчатая система контроля качества продукции, специальное оборудование, а также высокий уровень компетенции персонала позволяют выпускать максимально надежные машины, которые не подведут своих владельцев в любой ситуации. Сотрудники каждого подразделения компании в своей работе руководствуются принципами философии непрерывного совершенствования — Кайдзен, что характерно для всех предприятий, входящих в группу компаний Hitachi.



# Высокое качество и **ДОЛГОВЕЧНОСТЬ**

## Повышенная надежность и увеличенный срок службы двигателя

Новый двигатель спроектирован для тяжелых условий эксплуатации и обладает высокой долговечностью благодаря полностью обновленным топливной системе и системе охлаждения.



## Прочная конструкция



### Полная защита гидроцилиндра отвала

Увеличен размер защитного щитка гидроцилиндра отвала. Также предусмотрена конструкция от нижней до верхней части отвала, призванная защищать гидроцилиндр отвала от повреждений.

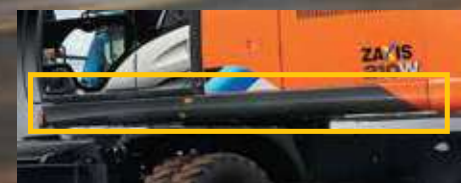


### Усиленная защита гидроцилиндров выносных опор

Этот кожух имеет усиленную конструкцию для защиты гидроцилиндра от повреждений.

### Прочные боковые лонжероны D-образного сечения

Рама поворотной платформы усилена боковыми лонжеронами D-образного сечения, которые обеспечивают ей повышенную прочность при столкновении с препятствиями.



Боковые лонжероны D-образного сечения

### Увеличенная долговечность рабочего оборудования

Верхняя часть стрелы и ее основание усилены с помощью увеличенных по толщине кронштейнов из высокопрочной стали, которые содержат стальные втулки, что в целом повышает долговечность стрелы. Палец шарнирного соединения ковша с рукоятью защищен с помощью термического напыления карбида вольфрама (WC) на контактные поверхности, за счет чего снижен его износ и отсутствует люфт. Втулки типа HN, используемые в шарнирных соединениях, изнутри заполнены консистентной смазкой, что увеличило их межсервисный интервал.




Поперечное сечение

## Предварительный очиститель воздуха для увеличения срока службы воздушного фильтра двигателя

Предварительный очиститель воздуха предназначен для эксплуатации машины в пыльных условиях. Собранные загрязнения выбрасываются автоматически, что уменьшает частоту очистки фильтра и продлевает срок его службы.



Предварительный  
очиститель воздуха

 : опция

# Бескомпромиссный **комфорт** для оператора

## Просторное рабочее место

Свободная ниша для ног под дисплеем. Сиденье регулируется в большем продольном диапазоне, что гарантирует оператору более комфортную работу, чем в модели ZX-3.

- 1 Диапазон продольной регулировки положения сиденья увеличен на 30 мм назад: общая длина перемещения составляет 350 мм.
- 2 Диапазон продольной регулировки положения консолей увеличен на 40 мм вперед.
- 3 Пространство для ног шире на 45 мм.



## Комфортные условия труда оператора

Оператор в кабине чувствует себя комфортно и уверенно благодаря большому пространству для ног и превосходному обзору.

Новая компактная консоль обеспечивает достаточное пространство для ног. Новая дверная стойка сдвинута на 70 мм назад: так дверной проем стал шире и облегчил доступ в кабину.

Кабина оснащена плафонами со светодиодным освещением, которые автоматически включаются при открытии двери. Лобовое стекло легко поднимается вверх и может оставаться в поднятом положении за счет направляющих. Люк в крыше кабины открывается и создает хорошую вентиляцию.

Вентиляционные дефлекторы кондиционера размещены в стратегически важных местах и гарантируют равномерную циркуляцию воздуха внутри кабины.

Панель управления и рычаги управления расположены в пределах досягаемости оператора. Наличие радиоприемника AM/FM и дополнительного выхода (AUX) (опция) для подключения переносного аудиоплеера позволяет работать в течение всей рабочей смены, не чувствуя усталости. Все эти конструктивные особенности служат одной цели — повышению комфортности условий труда оператора.



## Комфортное сиденье оператора

Эксклюзивное сиденье с тканевой обивкой оснащено подголовником и подлокотниками для удобства оператора. Сиденье имеет целый ряд регулировок продольного положения и наклона спинки в соответствии с физическими данными и предпочтениями оператора. Возможно сдвинуть сиденье назад на расстояние до 40 мм, что даст еще больше пространства для ног.





## Большой и простой в использовании многофункциональный дисплей

Параметры работы и настройки машины отображаются на многофункциональном дисплее

Новая мультимедийная система текущего контроля с многоязычным интерфейсом оснащена цветным дисплеем высокого разрешения диагональю 7 дюймов, а также многофункциональным контроллером. С помощью дисплея оператор контролирует различные рабочие параметры: температуру гидравлической жидкости, уровень топлива в баке, режим работы, работу автоматического кондиционера, а также осуществляет настройку AM/FM-радиоприемника и камеры заднего вида.



Пункты меню																																				
<table border="1"> <tr><td colspan="2">Main Menu</td></tr> <tr><td>Alarm List</td><td>1 / 8</td></tr> <tr><td>Air Conditioner</td><td></td></tr> <tr><td>Radio</td><td></td></tr> <tr><td>Work Mode</td><td></td></tr> <tr><td>Setting Menu</td><td></td></tr> </table>	Main Menu		Alarm List	1 / 8	Air Conditioner		Radio		Work Mode		Setting Menu		<table border="1"> <tr><td colspan="2">Work Mode</td></tr> <tr><td>Bucket</td><td>1 / 5</td></tr> <tr><td>Breaker 1</td><td></td></tr> <tr><td>Pulverizer 1</td><td></td></tr> <tr><td>Crusher 1</td><td></td></tr> <tr><td>Grapple 1</td><td></td></tr> </table>	Work Mode		Bucket	1 / 5	Breaker 1		Pulverizer 1		Crusher 1		Grapple 1		<table border="1"> <tr><td colspan="2">Engine Oil</td></tr> <tr><td colspan="2">Previous Maintenance</td></tr> <tr><td>2000/01/01</td><td>0.0 h</td></tr> <tr><td>Remains</td><td>496.1 h</td></tr> <tr><td>Maintenance Interval</td><td>500.0 h</td></tr> </table>	Engine Oil		Previous Maintenance		2000/01/01	0.0 h	Remains	496.1 h	Maintenance Interval	500.0 h
Main Menu																																				
Alarm List	1 / 8																																			
Air Conditioner																																				
Radio																																				
Work Mode																																				
Setting Menu																																				
Work Mode																																				
Bucket	1 / 5																																			
Breaker 1																																				
Pulverizer 1																																				
Crusher 1																																				
Grapple 1																																				
Engine Oil																																				
Previous Maintenance																																				
2000/01/01	0.0 h																																			
Remains	496.1 h																																			
Maintenance Interval	500.0 h																																			

Главное меню

Меню «Режимы работы»

Моторное масло

# Максимальная безопасность



## Большой многофункциональный цветной ЖК-дисплей, не перекрывающий обзор

Ширина цветного дисплея совпадает с шириной передней правой стойки кабины, благодаря чему не ограничивается обзор для оператора.



## Дисплей камеры заднего вида с улучшенной обзорностью

Поле обзора камеры заднего вида, применяемой на новых экскаваторах ZX-5, расширено настолько, что оператор может видеть зону, расположенную почти под противовесом. Кроме того, на экране одновременно отображаются изображение с камеры заднего вида и индикаторы состояния систем, то есть исключается необходимость переключения режимов индикации.



## Улучшенная обзорность и простота доступа в кабину

Смещение назад дверной стойки привело к улучшению обзорности левого сектора и повышению удобства посадки в кабину.



## Видеокамера бокового обзора

Видеокамера бокового обзора предлагается по заказу. Она повышает безопасность эксплуатации машины в ограниченном пространстве.



Камера



Монитор

 : опция

# Упрощенное техническое обслуживание



## Пылезащитная сетка отсека радиатора

На новых экскаваторах ZAXIS-5A внутренняя пылезащитная сетка размещена с внешней стороны конденсатора кондиционера воздуха и охладителя топлива.

Кроме того, поскольку на новых экскаваторах ZAXIS-5A внутренняя пылезащитная сетка оказалась отодвинута дальше от вентилятора, пыль и частицы могут равномерно оседать на сетке, не скапливаясь в одном месте.



## Многофункциональный дисплей упрощает техническое обслуживание

При повороте ключа в замке зажигания на многофункциональный дисплей выводятся сведения о времени замены гидравлического масла и топливных фильтров в соответствии с заданными пользователем интервалами. Плановое техническое обслуживание исключает вероятность выхода машины из строя.



## Нижняя крышка для очистки топливного бака

Топливный бак оснащен нижней крышкой, облегчающей его очистку.





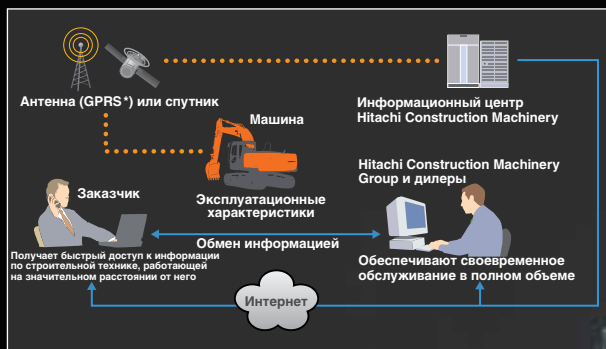
# Система послепродажной поддержки

**Hitachi Support Chain (система послепродажной поддержки) представляет собой систему полной поддержки клиента после приобретения им машины марки Hitachi.**

## Служба дистанционного управления парком машин Global e-Service

### Простой доступ к данным машины через Интернет

Эта интерактивная система управления парком строительной техники позволяет вам получать доступ к информации по любой вашей машине с помощью персонального компьютера, установленного в вашем офисе. Оперативно получая информацию о местоположении машины и о выполняемой ею работе, вы можете повысить производительность парка строительной техники в целом и снизить простои. Техничко-эксплуатационные данные отправляются на головной сервер компании Hitachi для их обработки, а после этого — к заказчикам и дилерам по всему миру. Система доступна 24 часа в сутки круглый год.



Примечание: в некоторых странах использование Global e-Service невозможно из-за ограничений в местном законодательстве.

\* Система пакетной радиосвязи общего пользования (GPRS).

### Основные особенности службы Global e-Service

#### Назначение

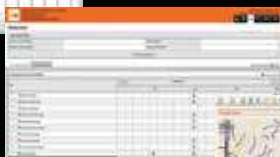
Глобальная электронная служба Global e-Service предоставляет удаленный доступ к машине, находящейся на месте выполнения работ, для получения технико-эксплуатационной информации, такой как количество мото-часов, наработанных за смену, уровень топлива в баке, значения температуры в различных системах, давления в гидравлической системе и т. п.

#### Техническое обслуживание

Данные по техобслуживанию и архивные данные выводятся в интуитивно понятной форме на экран и содержат рекомендации по техобслуживанию, гарантируя эффективное управление парком машин.



Эксплуатация



Техническое обслуживание



Место работы

## Запасные части и сервис

Благодаря развитой сети дилеров компания Hitachi обеспечивает полную поддержку клиентов в любой части мира и сохраняет высокий уровень клиентской удовлетворенности.

### Запасные части

Глобальная интерактивная сеть (Hitachi Global Online Network) представляет собой систему поставки запасных частей, объединенную с Японским центром поставки запасных частей (Japan Parts Center), и включает зарубежные склады и более 150 дилерских центров по всему миру. Дилерские центры предоставляют в режиме реального времени информацию о наличии запасных частей, принимают заявки на поставку запасных частей, организывают их отгрузку и доставку в оговоренные сроки. Ассортимент составляет более миллиона запасных частей и компонентов.

### Оригинальные запчасти Hitachi

Оригинальные запчасти Hitachi отвечают строгим стандартам качества компании и при поставке обеспечиваются гарантией компании Hitachi в соответствии с ее внутренними стандартами. Использование оригинальных запчастей и расходных материалов Hitachi, включая компоненты двигателя и гидравлической системы, масла и фильтры, позволяет снизить текущие эксплуатационные расходы и увеличить срок службы машины.

### Режущие элементы (GET)

Компания Hitachi предлагает широкий ассортимент режущих элементов для разработки грунта, рассчитанных на выполнение самых разных работ. Применение высококачественных режущих элементов, поддерживаемых в исправном состоянии, позволит вам завоевать доверие клиентов. Примечание: некоторые дилеры не поставляют режущие элементы производства Hitachi.

### Восстановленные узлы и детали

Компания Hitachi выполняет восстановление узлов и деталей машин в соответствии со строгими требованиями к восстановленным компонентам на заводах Hitachi в различных частях мира. Восстановленные узлы и детали являются высококачественной альтернативой новым. На восстановленные компоненты также распространяется гарантия Hitachi. Примечание: некоторые дилеры не поставляют восстановленные узлы и детали Hitachi.

### Обслуживание

#### Расширенная гарантия (HELP)

Стандартная гарантия компании Hitachi распространяется на все новые машины Hitachi. Кроме того, компания предлагает программу расширенной гарантии — Hitachi Extended Life Programs (HELP), которая призвана поддерживать работу техники в самых сложных условиях эксплуатации, минимизируя риск выхода из строя оборудования и снижая затраты на ремонт. Примечание: гарантийные обязательства отличаются для разных типов оборудования.

#### Система диагностики Maintenance Pro

В отличие от механических ремонтных работ, устранение неисправностей электронной системы управления должно быстро производиться прямо на месте выполнения работ. Система диагностики Maintenance Pro, разработанная специалистами Hitachi, позволяет оперативно выявлять неисправности машин путем подключения неисправной машины к персональному компьютеру.

#### Техническая подготовка

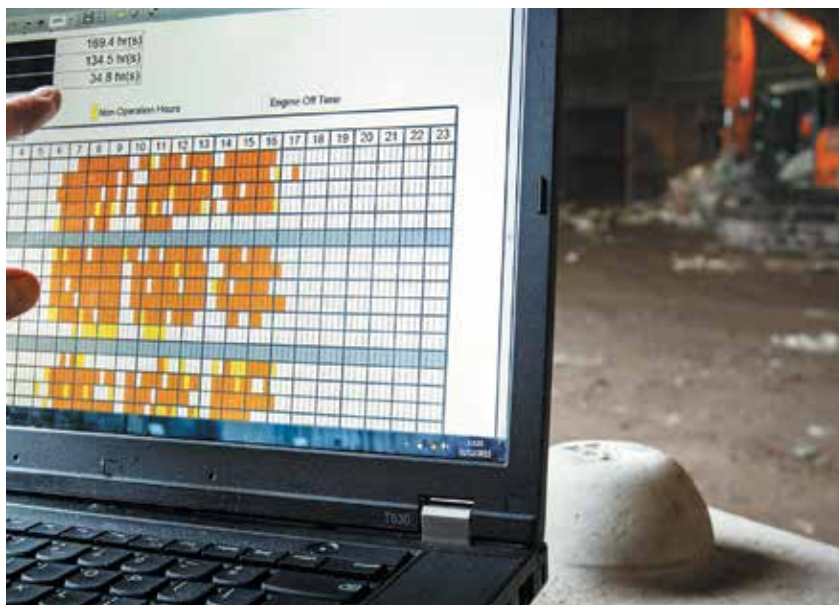
Техническое обслуживание машин на месте их эксплуатации вне зависимости от местонахождения позволяет поддерживать их максимальную производительность и снижать время простоев. Центр технического обучения (ТТС), расположенный в Японии, готовит и обучает технических специалистов и персонал служб поддержки для дилеров Hitachi и заводов по всему миру в соответствии с международными программами обучения.



# Сервис отчетов ConSite

Сервис автоматической рассылки отчетов ConSite ежемесячно формирует и отправляет клиентам на их электронную почту обобщенную информацию по каждой единице техники Hitachi из их парка, полученную с помощью Global e-Service. Она также хранится в разделе Owner's Site («Сайт владельца») системы Global e-Service.

Отчеты ConSite доступны более чем на 30 языках и включают подробный анализ эксплуатационных данных, коэффициент рабочего времени и общую наработку. Вся информация из ежемесячного отчета необходима для лучшего понимания эффективности эксплуатации техники.



# Система дистанционного контроля состояния парка техники позволяет повысить общую эффективность эксплуатации техники

## Сервис отчетов ConSite

Наш сервис автоматической рассылки отчетов ConSite ежемесячно формирует и отправляет клиентам на их электронную почту обобщенную информацию по каждой единице техники Hitachi из их парка, полученную с помощью системы Global e-Service. Отчет включает детальный анализ эксплуатационных данных, коэффициент рабочего времени и общую наработку, что позволяет вам видеть, насколько продуктивно отработали ваши машины в предыдущем месяце. Вся информация из ежемесячного отчета ConSite хранится в разделе Owner's Site («Сайт владельца») Global e-Service, облегчая владельцам получение важных сведений.

Также в ежемесячном отчете ConSite вы увидите коэффициент нерабочего времени и поворотных операций вашей машины. Для лучшего понимания вашей эффективности эти данные сравниваются с показателями других машин Hitachi той же модели в вашем регионе.

Ежемесячная и общая наработка разделена по отдельным операциям: использование стандартного рабочего оборудования (ковш), использование дополнительного навесного оборудования (гидромолот, захват и пр.), поворот платформы, передвижение. Это позволит вам оценить реальное использование вашей машины.

В отчете ConSite также приводится анализ условий работы, где полученные показатели сравниваются со стандартными значениями в удобном графическом виде. На линейном графике отображается фактическое и запланированное количество моточасов, что позволяет своевременно проводить техническое обслуживание техники.

Еще одной полезной функцией ConSite является контроль неожиданного выхода техники из строя. ConSite сформирует и отправит вам и вашему дилеру Hitachi аварийный отчет в случае внештатной ситуации, что позволит вам оперативно отреагировать и сократить время незапланированного простоя.

Мы разработали ConSite, чтобы повысить эффективность работы вашего предприятия, предоставляя полный доступ к детальному анализу эксплуатации техники Hitachi. Предоставляемая информация по каждой единице техники предназначена для превентивной поддержки со стороны вашего дилера. В конечном счете это дает вам уверенность в вашем строительном оборудовании Hitachi и позволяет сосредоточиться на других аспектах вашего бизнеса.

## Сайт владельца на портале Global e-Service (Owner's Site)

Вы можете узнать всю необходимую информацию о вашем парке машин Hitachi в онлайн режиме — дома или в офисе — благодаря Сайту владельца (Owner's Site). Этот онлайн-инструмент, доступный через портал [www.globaleservice.com](http://www.globaleservice.com), обладает удобным и интуитивно понятным пользовательским интерфейсом и содержит детальную информацию по каждому экскаватору серии Zaxis и колесному погрузчику серии ZW.

Данные доступны в том виде, который удобен пользователю: вы можете создавать группы техники или выбирать отображаемую информацию, наиболее актуальную для вас. Мы понимаем, что каждая площадка уникальна, поэтому вы можете настроить панель управления в личном кабинете под ваши потребности, чтобы быстро и легко просматривать данные.



## Ключевые преимущества

- Ежедневный и круглосуточный контроль за каждой машиной в онлайн режиме — из дома или офиса
- Дистанционный контроль расхода топлива
- Контроль текущего и предыдущих местоположений и перемещений машины (машин)
- Контроль за проведением технического обслуживания и необходимостью замены отдельных деталей
- Получение на электронный почтовый ящик сообщений о неисправностях машин и т. п.

# ТЕХНИЧЕСКИЕ ХАРАКТЕРИСТИКИ

## ДВИГАТЕЛЬ

Модель .....	Isuzu 4HK1
Тип .....	4-тактный, с жидкостным охлаждением и системой непосредственного впрыска топлива
Система подачи воздуха .....	Турбонаддув с охлаждением наддувочного воздуха
Кол-во цилиндров .....	4
Номинальная мощность	
ISO 14396 .....	120 кВт (161 л. с.) при 2000 мин <sup>-1</sup> (об/мин)
ISO 9249, полезная .....	113 кВт (152 л. с.) при 2000 мин <sup>-1</sup> (об/мин)
SAE J1349, полезная .....	113 кВт (152 л. с.) при 2000 мин <sup>-1</sup> (об/мин)
Макс. крутящий момент .....	638 Н·м (65 кгс·м) при 1500 мин <sup>-1</sup> (об/мин)
Рабочий объем .....	5,193 л
Диаметр цилиндра и ход поршня .....	115 мм × 125 мм
Аккумуляторные батареи .....	2 × 12 В / 88 А·ч

## ГИДРАВЛИЧЕСКАЯ СИСТЕМА

### Гидравлические насосы

Основные насосы .....	2 аксиально-поршневых насоса регулируемой производительности
Макс. производительность .....	2 × 218 л/мин
Насос контура гидроуправления .....	1 шестеренчатый насос
Макс. производительность .....	51,4 л/мин
Насос системы рулевого управления .....	1 шестеренчатый насос
Макс. производительность .....	30 л/мин

### Гидромоторы

Привод хода .....	1 аксиально-поршневых гидромотора с регулируемым рабочим объемом
Привод механизма поворота .....	1 аксиально-поршневой гидромотор

### Давление настройки предохранительных клапанов

Контур рабочего оборудования .....	34,3 МПа (350 кгс/см <sup>2</sup> )
Контур поворота платформы .....	30,2 МПа (308 кгс/см <sup>2</sup> )
Контур хода .....	35,3 МПа (360 кгс/см <sup>2</sup> )
Контур гидроуправления .....	3,9 МПа (40 кгс/см <sup>2</sup> )
Режим временного повышения мощности .....	38,0 МПа (388 кгс/см <sup>2</sup> )

### Гидравлические цилиндры

	Количество	Диаметр цилиндра	Диаметр штока
Стрела	2	120 мм	85 мм
Рукоять	1	135 мм	95 мм
Ковш	1	115 мм	80 мм

## ПОВОРОТНАЯ ПЛАТФОРМА

### Рама поворотной платформы

Рама с боковыми лонжеронами D-образного сечения для повышенного сопротивления деформации.

### Механизм поворота

Аксиально-поршневой гидромотор с планетарным редуктором, работающим в масляной ванне. Опорно-поворотное устройство в виде однорядного подшипника. Стояночный тормоз механизма поворота дискового типа, с пружинным приводом и гидравлическим растормаживанием.

Скорость поворота платформы .....	12,2 мин <sup>-1</sup> (об/мин)
Крутящий момент привода платформы .....	61,5 кН·м (6270 кгс·м)

### Кабина оператора

Просторная, полностью амортизированная кабина имеет ширину 1005 мм, высоту 1675 мм и соответствует стандартам ISO\*.

\* Международная организация по стандартизации.

## ХОДОВАЯ ЧАСТЬ

Ходовая часть колесного типа. Рама имеет сварную конструкцию со снятием остаточных напряжений.

Трансмиссия: 2-ступенчатая коробка передач с переключением под нагрузкой и аксиально-поршневой гидромотор хода с регулируемым рабочим объемом.

Диапазоны скорости хода (передний ход и задний ход)

Диапазон ползучих скоростей .....	0–2,9 км/ч
Нижний диапазон .....	0–7,1 км/ч
Верхний диапазон .....	0–27,5 км/ч
Макс. тяговое усилие .....	118 кН (12 100 кгс)
Преодолеваемый подъем .....	70 % (35°)
Мин. радиус поворота .....	7200 мм

Мосты:

Полный привод.

Передний мост допускает гидравлическую блокировку в любом положении.

Угол качания переднего моста .....

±7°

Тормозная система:

Машина в стандартной комплектации оснащена не требующими технического обслуживания дисковыми тормозами мокрого типа.

Рабочая тормозная система имеет полностью гидравлический привод.

## ЗАПРАВОЧНЫЕ ЕМКОСТИ

Топливный бак .....	355,0 л
Охлаждающая жидкость двигателя .....	31,0 л
Моторное масло .....	23,0 л
Механизм поворота .....	6,2 л
Коробка передач .....	2,5 л
Передний дифференциал .....	9,6 л
Задний дифференциал .....	13,1 л
Бортовые редукторы	
Передний мост .....	2 × 2,5 л
Задний мост .....	2 × 2,5 л
Гидросистема .....	340,0 л
Гидробак .....	200,0 л

## МАССА

### Эксплуатационная масса

Длина рукояти	Стабилизация	кг
2,42 м	Задний отвал	20 100
	Задняя выносная опора	20 300
	Выносная опора и отвал	21 300
	Передние и задние выносные опоры	21 500
2,91 м	Задний отвал	20 100
	Задняя выносная опора	20 400
	Выносная опора и отвал	21 400
	Передние и задние выносные опоры	21 600

С учетом ковша с вместимостью 0,80 м<sup>3</sup> («с шапкой» по ISO), массы ковша (660 кг) и массы противовеса (3850 кг).

## УСИЛИЯ КОПАНИЯ, РАЗВИВАЕМЫЕ ГИДРОЦИЛИНДРАМИ КОВША И РУКОЯТИ

Длина рукояти	ZAXIS 210W-5A	
	2,42 м	2,91 м
Усилие копания ковшом* по ISO	158 кН (16 100 кгс)	
Усилие копания ковшом* по SAE:PCSA	135 кН (13 800 кгс)	
Напорное усилие рукояти* по ISO	140 кН (14 200 кгс)	114 кН (11 600 кгс)
Напорное усилие рукояти* по SAE:PCSA	133 кН (13 600 кгс)	110 кН (11 200 кгс)

\* В режиме временного повышения мощности.

## НАВЕСНОЕ ОБОРУДОВАНИЕ ОБРАТНОЙ ЛОПАТЫ

Стрела и рукоять имеют сварную коробчатую конструкцию. Доступны рукояти длиной 2,42 и 2,91 м. Ковш цельносварной конструкции из высокопрочной стали.

### Ковши

Вместимость		Ширина		Кол-во зубьев	Масса	Рекомендации	
«С шапкой» по SAE, PCSA	«С шапкой» по CECE	Без боковых ножей	С боковыми ножами			Рукоять длиной 2,42 м	Рукоять длиной 2,91 м
0,80 м <sup>3</sup>	0,70 м <sup>3</sup>	1030 мм	1140 мм	5	670 кг	◎	◎
0,91 м <sup>3</sup>	0,80 м <sup>3</sup>	1150 мм	1280 мм	5	720 кг	◎	○

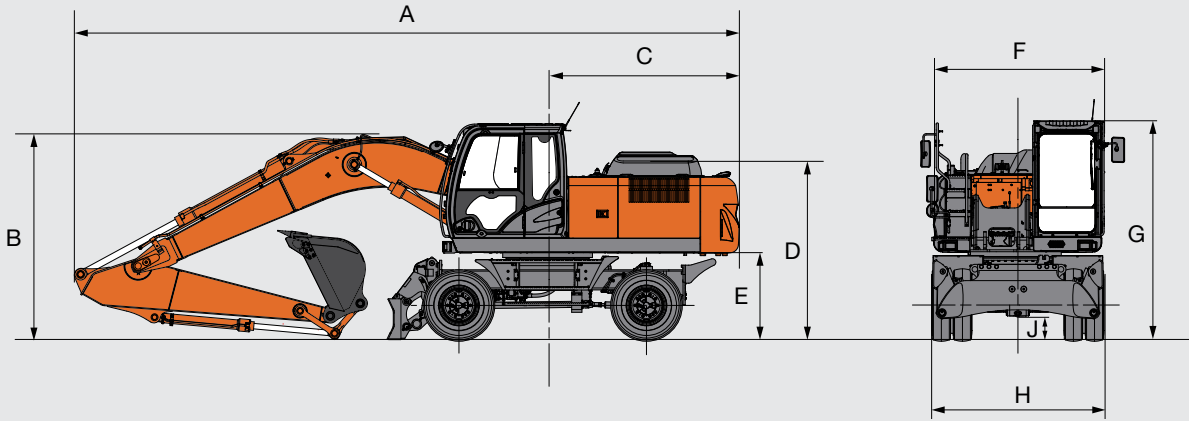
◎ Для материалов плотностью не более 1800 кг/м<sup>3</sup>.

○ Для материалов плотностью не более 1600 кг/м<sup>3</sup>.

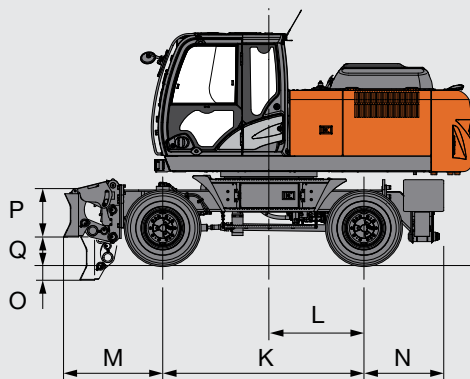
□ Для материалов плотностью не более 1100 кг/м<sup>3</sup>.

# ТЕХНИЧЕСКИЕ ХАРАКТЕРИСТИКИ

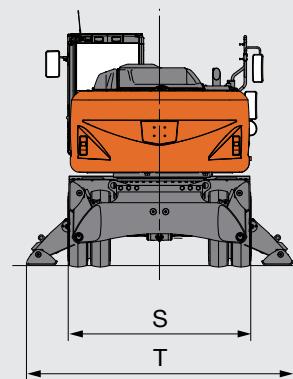
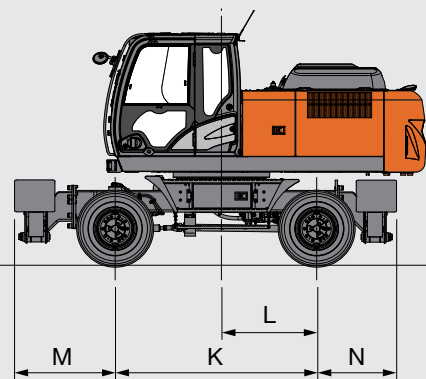
## РАЗМЕРЫ МАШИНЫ



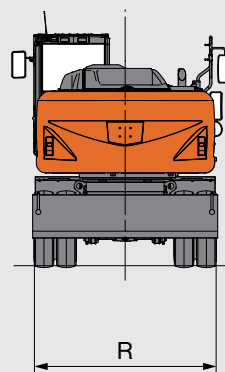
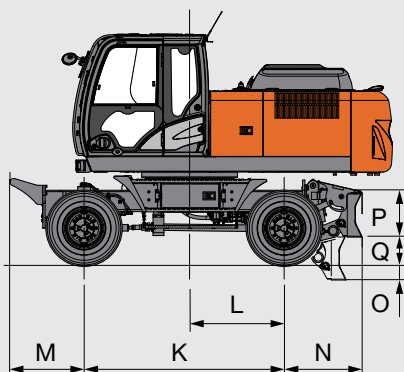
### ПЕРЕДНИЙ ОТВАЛ И ЗАДНИЕ ВЫНОСНЫЕ ОПОРЫ



### ПЕРЕДНИЕ И ЗАДНИЕ ВЫНОСНЫЕ ОПОРЫ



### ЗАДНИЙ ОТВАЛ



## РАЗМЕРЫ МАШИНЫ

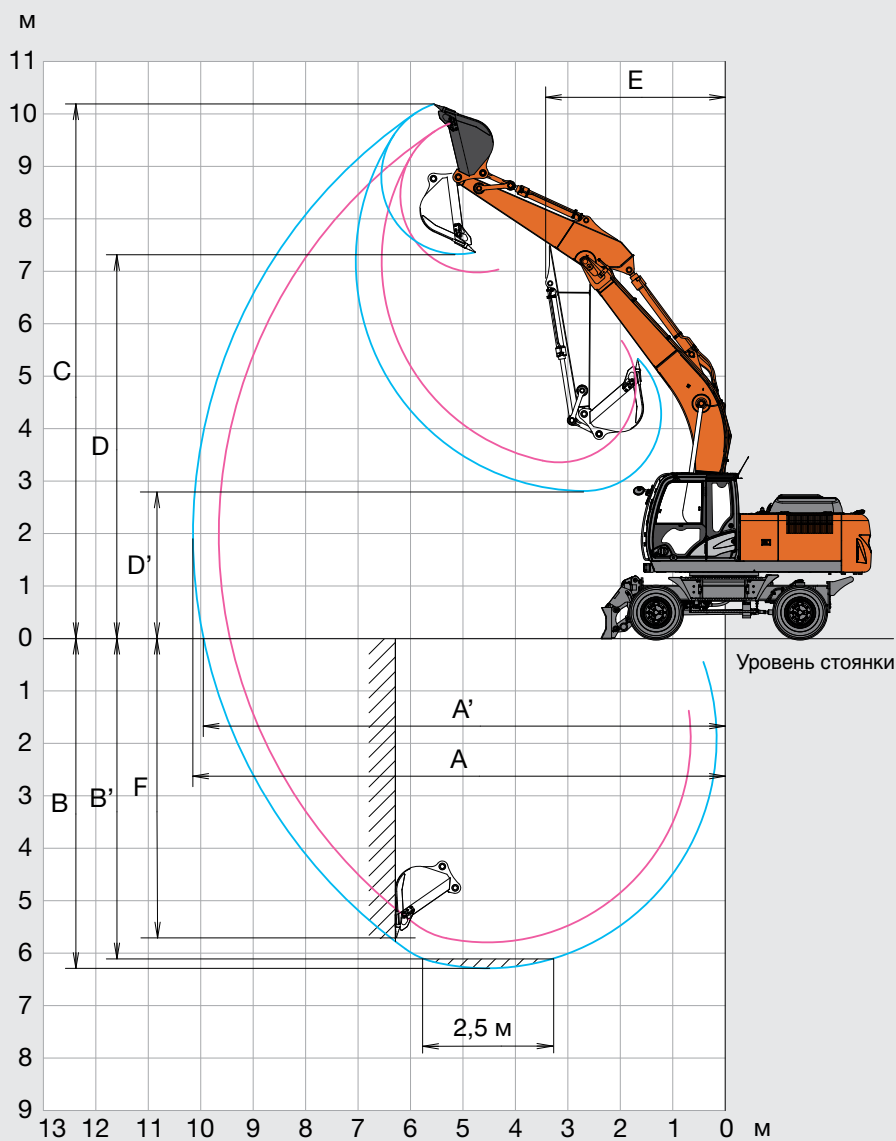
Единица измерения: мм

		Задний отвал	Задние выносные опоры	Передний отвал Задние выносные опоры	Передние выносные опоры Задний отвал	Передние и задние выносные опоры
A	Габаритная длина (с цельной стрелой)					
	рукоять длиной 2,42 м	9880				
	рукоять длиной 2,91 м	9750				
B	Габаритная высота					
	рукоять длиной 2,42 м	3230				
	рукоять длиной 2,91 м	3170 * (высота стрелы: 2990)				
C	Радиус поворота задней части платформы	2800				
D	Высота капота двигателя	2750				
E	Просвет под противовесом	1230				
F	Общая ширина поворотной платформы	2470				
G	Габаритная высота по крыше кабины	3170				
H	Габаритная ширина по шинам	2530				
J	Мин. дорожный просвет	325				
K	Колесная база	2750				
L	Расстояние от центра вращения до заднего моста	1300				
M	Передний свес	1020		1355		1375
N	Задний свес	1075	1090		1075	1090
O	Макс. опускание отвала	215	-	215		-
P	Высота отвала	600	-	600		-
Q	Макс. подъем отвала	375	-	375		-
R	Габаритная ширина отвала	2530	-	2530		-
S	Габаритная ширина при сложенных выносных опорах	-		2470		
T	Габаритная ширина при выдвинутых выносных опорах	-		3440		

Транспортные размеры A, B, H.  
\* Высота кабины.

# ТЕХНИЧЕСКИЕ ХАРАКТЕРИСТИКИ

## РАБОЧИЕ ЗОНЫ



Единица измерения: мм

	ZAXIS 210W-5A	
Длина рукояти	2,42 м	2,91 м
A Макс. радиус копания	9670	10 170
A' Макс. радиус копания (на уровне стоянки)	9460	9960
B Макс. глубина копания	5800	6290
B' Макс. глубина копания (с планировкой дна забоя 2,5 м)	5580	6110
C Макс. высота копания	9840	10 190
D Макс. высота выгрузки	7000	7350
D' Мин. высота выгрузки	3400	2820
E Мин. радиус поворота рабочего оборудования	3520	3430
F Макс. глубина копания вертикального забоя	5130	5600

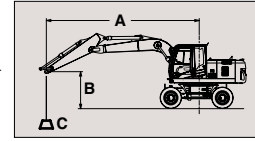


# ГРУЗОПОДЪЕМНОСТЬ (без ковша)

## ZX210W-5A с рукоятью длиной 2,42 м

### Метрические единицы измерения

- Примечания: 1. Номинальная грузоподъемность по ISO 10567.  
 2. Грузоподъемность не превышает 75 % опрокидывающей нагрузки при нахождении машины на твердой, горизонтальной площадке или 87 % грузоподъемности, обеспечиваемой гидросистемой.  
 3. Точка приложения нагрузки расположена по центру пальца ковша, с помощью которого ковш крепится к рукояти.  
 4. Значком «\*» отмечены значения грузоподъемности, ограниченные усилием, развиваемым гидросистемой.  
 5. Каждое значение с поднятым задним отвалом со стороны передней оси и каждое значение с опущенным задним отвалом со стороны задней оси соответственно, значение в оптимальном положении для гидроцилиндра перемещения.  
 6. 0 м = уровень стоянки.



A: Вылет  
 B: Высота точки приложения нагрузки  
 C: Грузоподъемность

Грузоподъемность машины с ковшом и устройством быстрой смены рабочего оборудования определяется как разность значения грузоподъемности, указанного в таблице, и массы ковша с устройством быстрой смены.

Грузоподъемность при ориентации рабочего оборудования вперед Грузоподъемность при ориентации рабочего оборудования в сторону или при повороте на 360° Единица измерения: кг

Стабилизация	Вылет										При макс. вылете		
	1,5 м		3,0 м		4,5 м		6,0 м		7,5 м		кг	кг	м
7,5 м	Задний отвал поднят												
	Задний отвал опущен												
	Задние выносные опоры опущены												
	Передние выносные опоры и задний отвал опущены												
	Передний отвал и задние выносные опоры опущены												
6,0 м	4 выносные опоры опущены												
	Задний отвал поднят												
	Задний отвал опущен												
	Задние выносные опоры опущены												
	Передние выносные опоры и задний отвал опущены												
4,5 м	Передний отвал и задние выносные опоры опущены												
	4 выносные опоры опущены												
	Задний отвал поднят												
	Задний отвал опущен												
	Задние выносные опоры опущены												
3,0 м	Передние выносные опоры и задний отвал опущены												
	Передний отвал и задние выносные опоры опущены												
	4 выносные опоры опущены												
	Задний отвал поднят												
	Задний отвал опущен												
1,5 м	Задние выносные опоры опущены												
	Передние выносные опоры и задний отвал опущены												
	Передний отвал и задние выносные опоры опущены												
	4 выносные опоры опущены												
	0 м	Задний отвал поднят											
Задний отвал опущен													
Задние выносные опоры опущены													
Передние выносные опоры и задний отвал опущены													
Передний отвал и задние выносные опоры опущены													
-1,5 м	4 выносные опоры опущены												
	Задний отвал поднят												
	Задний отвал опущен												
	Задние выносные опоры опущены												
	Передние выносные опоры и задний отвал опущены												
-3,0 м	Передний отвал и задние выносные опоры опущены												
	4 выносные опоры опущены												
	Задний отвал поднят												
	Задний отвал опущен												
	Задние выносные опоры опущены												
-4,5 м	Передние выносные опоры и задний отвал опущены												
	Передний отвал и задние выносные опоры опущены												
	4 выносные опоры опущены												

## ZX210W-5A с рукоятью длиной 2,91 м

### Метрические единицы измерения

Примечания: 1. Номинальная грузоподъемность по ISO 10567.

2. Грузоподъемность не превышает 75 % опрокидывающей нагрузки при нахождении машины на твердой, горизонтальной площадке или 87 % грузоподъемности, обеспечиваемой гидросистемой.

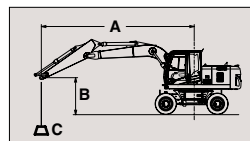
3. Точка приложения нагрузки расположена по центру пальца ковша, с помощью которого ковш крепится к рукояти.

4. Значком «\*» отмечены значения грузоподъемности, ограниченные усилием, развиваемым гидросистемой.

5. Каждое значение с поднятым задним отвалом со стороны передней оси и каждое значение с опущенным задним отвалом со стороны задней оси соответственно, значение в оптимальном положении для гидроцилиндра перемещения.

6. 0 м = уровень стоянки.

Грузоподъемность машины с ковшом и устройством быстрой смены рабочего оборудования определяется как разность значения грузоподъемности, указанного в таблице, и массы ковша с устройством быстрой смены.



A: Вылет

B: Высота точки приложения нагрузки

C: Грузоподъемность

Грузоподъемность при ориентации рабочего оборудования вперед Грузоподъемность при ориентации рабочего оборудования в сторону или при повороте на 360° Единица измерения: кг

Стабилизация	Вылет										При макс. вылете		м	
	1,5 м		3,0 м		4,5 м		6,0 м		7,5 м					
7,5 м	Задний отвал поднят													
	Задний отвал опущен													
	Задние выносные опоры опущены													
	Передние выносные опоры и задний отвал опущены													
	Передний отвал и задние выносные опоры опущены													
4 выносные опоры опущены														
6,0 м	Задний отвал поднят													
	Задний отвал опущен													
	Задние выносные опоры опущены													
	Передние выносные опоры и задний отвал опущены													
	Передний отвал и задние выносные опоры опущены													
4 выносные опоры опущены														
4,5 м	Задний отвал поднят													
	Задний отвал опущен													
	Задние выносные опоры опущены													
	Передние выносные опоры и задний отвал опущены													
	Передний отвал и задние выносные опоры опущены													
4 выносные опоры опущены														
3,0 м	Задний отвал поднят													
	Задний отвал опущен													
	Задние выносные опоры опущены													
	Передние выносные опоры и задний отвал опущены													
	Передний отвал и задние выносные опоры опущены													
4 выносные опоры опущены														
1,5 м	Задний отвал поднят													
	Задний отвал опущен													
	Задние выносные опоры опущены													
	Передние выносные опоры и задний отвал опущены													
	Передний отвал и задние выносные опоры опущены													
4 выносные опоры опущены														
0 м	Задний отвал поднят													
	Задний отвал опущен													
	Задние выносные опоры опущены													
	Передние выносные опоры и задний отвал опущены													
	Передний отвал и задние выносные опоры опущены													
4 выносные опоры опущены														
-1,5 м	Задний отвал поднят													
	Задний отвал опущен													
	Задние выносные опоры опущены													
	Передние выносные опоры и задний отвал опущены													
	Передний отвал и задние выносные опоры опущены													
4 выносные опоры опущены														
-3,0 м	Задний отвал поднят													
	Задний отвал опущен													
	Задние выносные опоры опущены													
	Передние выносные опоры и задний отвал опущены													
	Передний отвал и задние выносные опоры опущены													
4 выносные опоры опущены														
-4,5 м	Задний отвал поднят													
	Задний отвал опущен													
	Задние выносные опоры опущены													
	Передние выносные опоры и задний отвал опущены													
	Передний отвал и задние выносные опоры опущены													
4 выносные опоры опущены														

# ОБОРУДОВАНИЕ

Предлагаемые перечни стандартного оборудования и оборудования, устанавливаемого по заказу, могут отличаться в зависимости от страны. Для их уточнения обращайтесь к местному дилеру компании Hitachi.

● Стандартное оборудование    ○ Дополнительное оборудование

ДВИГАТЕЛЬ	
Двойные фильтры очистки воздуха	●
Автоматическая система холостого хода	●
Масляный фильтр двигателя со сменным фильтрующим элементом	●
Фильтр тонкой очистки топлива патронного типа	●
Фильтр грубой очистки топлива со сменным фильтрующим элементом и водоотстойником	●
Предохранительный клапан при подаче холодного топлива	●
Воздушный фильтр сухого типа с выпускным клапаном (с индикатором засорения)	●
Пылезащитная сетка на капоте	●
Переключатель режимов ECO/PWR	●
Электрический насос для заправки топливом	●
Присоединительный штуцер для слива моторного масла	●
Устройство подогрева двигателя	●
Защитное ограждение вентилятора	●
Охладитель топлива	●
Виброизолирующие опоры двигателя	●
Необслуживаемый воздушный фильтр предварительной очистки	○
Расширительный бачок радиатора	●
Радиатор, маслоохладитель и промежуточный охладитель наддувочного воздуха	●

ГИДРАВЛИЧЕСКАЯ СИСТЕМА	
Система автоматического повышения усилия подъема	●
Гидрораспределитель с основным предохранительным клапаном	●
Дополнительный порт для гидрораспределителя	●
Полнопоточный фильтр	●
Гидравлический бак (с индикатором загрязнения)	○
Фильтр системы гидроуправления	●
Режим временного повышения мощности	●
Фильтр системы рулевого управления	●
Всасывающий фильтр	●
Клапан демпфирования поворота платформы	●
Переключатель рабочих режимов	●

КАБИНА	
Всепогодная звукоизолированная стальная кабина	●
Радиоприемник AM/FM	●
Пепельница	●
Автоматическая система кондиционирования	●
Разъем AUX и вещевого отсека	○
Кабина с усиленной центральной стойкой	●
Подстаканник с функцией охлаждения и подогрева	●
Электрический двойной звуковой сигнал	●
Аварийный выключатель двигателя	●
Молоток для аварийной эвакуации	●
Напольный коврик	●
Опора для ног	●
Омыватель ветрового стекла	●
Отсек для хранения горячих и холодных продуктов питания	●
Стеклоочистители с прерывистым режимом работы	●
Подсветка личинки замка	●
Светодиодный плафон освещения кабины, автоматически включающийся при открывании двери	●
Рычаг отключения системы гидроуправления	●
Ограждение для защиты от дождя	○
Задний вещевой отсек	●
Ремень безопасности инерционного типа	●
Кабина с защитой ROPS (ISO 12117-2)	○
Радиоантенна в резиновой оболочке	●
Механизм регулировки сиденья: положение спинки, подлокотников, высота и наклон, продольное положение	●
Сиденье: с механической подвеской	●
Рычаги управления, перемещаемые коротким движением запястья (с коротким ходом)	●
Солнцезащитный козырек (на лобовое стекло)	●
Открывающиеся передние окна (верхнее и нижнее) и левое боковое	●
2 динамика	●
4 заполненных жидкостью упругих амортизатора	●
Розетка питания 12 В	○
Прикуриватель 24 В	●

Предлагаемые перечни стандартного оборудования и оборудования, устанавливаемого по заказу, могут отличаться в зависимости от страны. Для их уточнения обращайтесь к местному дилеру компании Hitachi.

● Стандартное оборудование ○ Дополнительное оборудование

<b>СИСТЕМА БОРТОВОГО КОНТРОЛЯ</b>	
Звуковые предупреждающие сигналы: перегрев, давление масла в двигателе	●
Сигнальные лампы: перегрев, нарушение работы двигателя, давление масла в двигателе, генератор, минимальный уровень топлива, засорение гидравлического фильтра, засорение воздушного фильтра, рабочий режим и т. д.	●
Указатели: спидометр, тахометр, одометр, указатель температуры охлаждающей жидкости, счетчик мото-часов, указатель расхода топлива, часы	●
Прочие индикаторы: режим работы, автоматический холостой ход, свечи накала, монитор для трансляции изображений с камеры заднего вида, условия эксплуатации и т. п.	●
Выбор из 32 языков	●

<b>ОСВЕЩЕНИЕ</b>	
Дополнительный фонарь освещения стрелы с кожухом	○
Дополнительные передние фонари освещения на крыше кабины	○
Дополнительные задние фонари на крыше кабины	○
Стоп-сигналы	●
Габаритные фонари	●
Аварийные огни	●
Фонарь освещения регистрационного знака	○
Проблесковый маячок	○
Указатели поворота	●
Фонари рабочего освещения	●
2 фонаря на крыше	●

<b>ПОВОРОТНАЯ ПЛАТФОРМА</b>	
2 аккумуляторных батареи, 88 А·ч каждая	●
Выключатель массы	●
Электрический насос для заправки топливом с автоматической системой остановки и фильтром	○
Поплавковый указатель уровня топлива	●
Указатель уровня гидравлического масла	●
Запираемая крышка наливной горловины топливного бака	●
Запираемые на замок капоты машины	●
Камера заднего вида	●
Зеркало заднего вида (слева и справа)	●
Видеокамера бокового вида	○
Противоскользящие настилы и поручни	●
Стояночный тормоз механизма поворота	●
Нижнее защитное ограждение	●
Противовес массой 3800 кг	●

<b>ХОДОВАЯ ЧАСТЬ</b>	
Кронштейн для грейфера	○
Передняя крышка	○
Передний отвал + задняя выносная опора	●
Передняя выносная опора + задний отвал	○
Передние и задние выносные опоры	○
Стояночный тормоз	●
Задний отвал	○
Задняя выносная опора	○
Ящик для инструментов с правой стороны	○
Шинная проставка	●
Ящик для инструментов: на левой стороне шасси	●
Шины с высоким рисунком протектора (10.00-20 16 PR)	●
4 крюка для расчаливания	●

<b>РАБОЧЕЕ ОБОРУДОВАНИЕ</b>	
Литой рычаг ковша А	●
Централизованная система смазки	●
Грязезащитное уплотнение на всех пальцах шарниров ковша	●
Фланцевый палец	●
Втулка HN	●
Усиленный рычаг В	○
Упорные кольца из наполненного полимерного материала	●
Термическое напыление карбида вольфрама (WC)	●

<b>ДОПОЛНИТЕЛЬНОЕ ОБОРУДОВАНИЕ</b>	
Принадлежности для двухскоростного переключателя	○
Основные трубопроводы для дополнительного рабочего оборудования	○
Трубопроводы для гидромолота и измельчителя	●
Запчасти HSB для гидромолота и измельчителя	○
Аккумулятор гидроуправления	●

<b>ПРОЧЕЕ ОБОРУДОВАНИЕ</b>	
Служба Global e-Service	●
Бортовой информационный контроллер	●
Стандартный набор инструментов	●
Указатель направления движения на раме шасси	●



“ Мы создаем строительную технику, которая вносит значимый вклад в создание процветающего и комфортного жизненного пространства ”

Котаро Хирано (Kotaro Hirano), президент и исполнительный директор Hitachi Construction Machinery Co., Ltd.

## ВДОХНОВЛЕННЫЕ СОЦИАЛЬНЫМИ ИННОВАЦИЯМИ

Сотрудниками Hitachi, Ltd. и ее подразделений, включая Hitachi Construction Machinery Co., Ltd., движет одна общая цель — внесение своего вклада в развитие социальных инфраструктур. Все вместе они разрабатывают и реализуют надежные решения задач, возникающих перед обществом, а также удовлетворяют постоянно растущие потребности своих клиентов во всем мире.

Основанная в 1910 году компания Hitachi, Ltd. опиралась на идею внесения положительного вклада в развитие общества за счет разработки и внедрения оригинальных технологий.

В настоящее время это одна из крупнейших корпораций в мире. Путем обмена своими передовыми технологическими ноу-хау с дочерними фирмами, корпорация создала широкий спектр инновационных продуктов и услуг.

Они относятся к следующим сферам: информационные и телекоммуникационные системы, инфраструктурные системы,

производственные системы, строительство, электронные устройства и оборудование, медицинское, научное и лабораторное оборудование, высокофункциональные материалы и компоненты, автомобильные системы, финансовые и деловые услуги, а также домашняя электроника.

Вся продукция и услуги объединены общей целью, которая осталась неизменной с момента основания компании. Они бросают вызов необходимости достижения компромиссов, способствуют улучшению социальной инфраструктуры, а также достижению устойчивого развития мирового сообщества.



Энергосистемы и оборудование



Автомобильные системы



Городское строительство



Экскаватор ASTACO с двумя стрелами для комплексной работы



Дистанционный контроль посредством служб Global e-Service и ConSite



**i** Техника Hitachi Construction Machinery изготавливается и проходит испытания в соответствии с высочайшими стандартами на производственных предприятиях, размещенных в Азии, Европе и Америке.



## ПРОЧНАЯ БАЗА

Специалисты компании Hitachi Construction Machinery Co., Ltd. (HCM), опираясь на расширенные технологические возможности концерна Hitachi Group, разработали широкую линейку лидирующего в отрасли строительного и горного оборудования.



Система тягового электропривода переменного тока повышает рентабельность



Hitachi Construction Machinery, основанная в 1970 году как дочерняя компания Hitachi, Ltd., превратилась в одного из крупнейших мировых производителей строительной техники. Являясь пионером в производстве гидравлических экскаваторов (от 1-тонных мини-экскаваторов и до 800-тонных карьерных экскаваторов), компания Hitachi Construction Machinery также выпускает колесные погрузчики, самосвалы с жесткой рамой, гусеничные краны и машины специального назначения.

Занимая заслуженное место в различных отраслях промышленности, компания Hitachi Construction Machinery помогает создавать инфраструктуру для безопасного и комфортного проживания, а также осуществлять отработку месторождений полезных ископаемых. Продукция компании также помогает устранить последствия катастроф, в частности, с помощью

экскаватора ASTACO — уникальной машины с двумя стрелами, которая была специально спроектирована для решения комплексных и ответственных задач.

Располагая передовыми технологиями, компания Hitachi Construction Machinery в полной мере использует преимущества совместного сотрудничества с другими дочерними компаниями концерна Hitachi, Ltd. Например, для самосвалов AC-3 подобным образом были разработаны передовая система тягового электропривода переменного тока и система автономной транспортировки (AHS), которые обеспечивают повышенную безопасность и производительность труда на многих карьерах по всему миру. Другим примером являются системы дистанционного контроля для экскаваторов Hitachi ZAXIS и колесных погрузчиков ZW, обеспечивающие повышенную производительность.



Опираясь на новейшие технологии, компания Hitachi Construction Machinery в качестве надежного партнера по бизнесу стремится к предоставлению передовых решений и услуг своим клиентам во всем мире.

---

Прежде чем начать эксплуатацию машины, оснащенной спутниковой системой связи или телекоммуникационной системой, необходимо убедиться, что данная система соответствует местным нормативным актам, требованиям техники безопасности, а также законодательным требованиям. В случае ее несоответствия следует внести необходимые изменения в конструкцию.

---

Компания оставляет за собой право вносить изменения в технические характеристики без предварительного уведомления. На фотографиях могут быть представлены машины с заказываемым дополнительным оборудованием, аксессуарами и всем стандартным оборудованием, отличающимися по цвету и другим конструктивным особенностям. Прежде чем приступить к использованию машины, следует внимательно изучить руководство по эксплуатации для соблюдения правил эксплуатации.