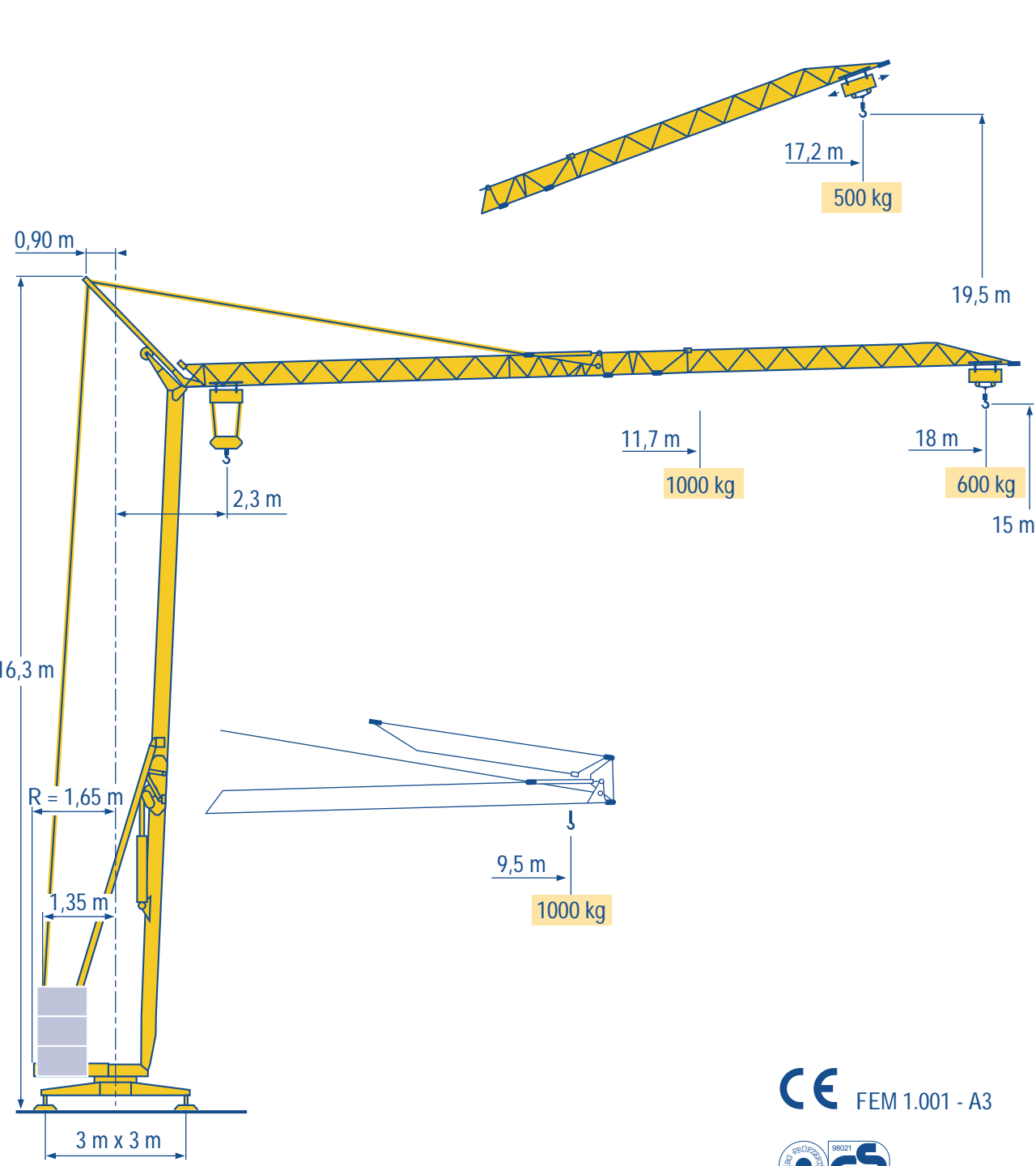


HD 11

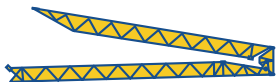


- HD HDM
- HDT
- GTMR
- CITY CRANE
- TOPKIT MD
MAXI MD
- MAXI TOPKIT
- Topless MDT
- MR

CE FEM 1.001 - A3



LOP 2



18 m
2,3 ▶ 9,5
1000



11,7 12 13 14 15 16 17 18 m
1000 972 883 809 745 690 642 600 kg

LOP 1

Flèche relevée
Ausleger in Steilstellung

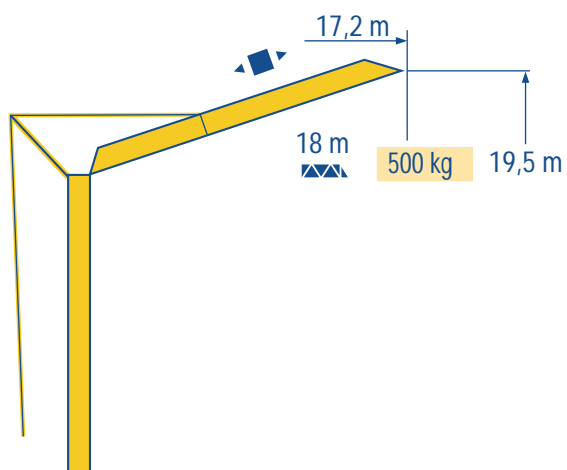
F
D

Luffing jib
Flecha izada

GB
E

Braccio impennato
起升吊臂

I
C



LOP 1



Chariot distributeur

F

Traversing trolley

GB

Carrellino distributore

I



Verfahrbare laufkatze

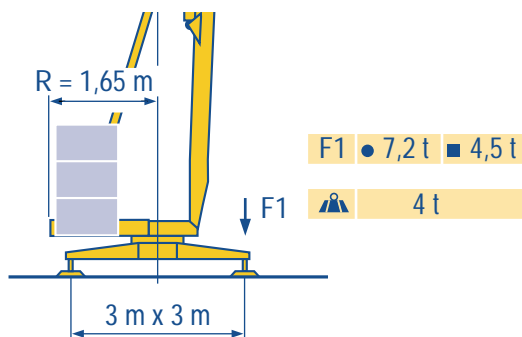
D

Carro distribuidor

E

变幅小车

C



LOP 1

● Réactions en service
■ Réactions hors service
▲ A vide sans lest (ni train de transport) avec flèche et hauteur maximum

F Réactions in service
D Réactions out of service
Without load, ballast (or transport axles), with maximum jib and maximum height.

GB Reazioni in servizio
I Reazioni fuori servizio
A vuoto, senza zavorra (ne assali di trasporto) con braccio massimo e altezza massima

● Reaktionskräfte in Betrieb
■ Reaktionskräfte außer Betrieb
▲ Ohne Last, Ballast (und Transportachse), mit Maximalausleger und Maximalhöhe.

D Reacciones en servicio
E Reacciones fuera de servicio
Sin carga, sin lastre, (ni tren de transporte), flecha y altura máxima.

E 工作状态下的反应
C 非工作状态下的反应
空载无压重也无运输车有吊臂和最大高度

Mécanismes
Antriebe

F
D Mechanisms
Mecanismos

GB
E Meccanismi
机构

						ch - PS hp	kW	
▲	5 L2 V5 Triphase	400 V	m/min	—	↓ 17	↓ 34	5	3,7
		kg	—	1000	600			
	5 PC 5 Triphase	400 V	m/min	4,1	16	32	5	3,7
		kg	1000	1000	600			
	6 LVF 5	230 V \neq	m/min	↑ 3,5 ↓ 3,5	↑ 12 ↓ 20	↑ 20 ↓ 34	4	3
			kg	1000 1000	1000 1000	600 600		
Tri-Monophasé 230 V/400 V	400 V	m/min	↓ 3,5	↓ 20	↓ 34	6	4,4	
		kg	1000	1000	600			
3 L2 V5 Mono-Triphase	400 / 230 V 230 V \neq	m/min	—	↓ 9	↓ 18	3	2,2	
		kg	—	1000	600			
▶	1 DC1 V2	—	m/min	20			1,5	1,1
⦿	RVF 20	—	tr/min U/min rpm	0,3 → 1			1	0,6

CEI 38



IEC 38

kVA



230 V(+6% -10%) 50 Hz \neq
400 V(+6% -10%) 50 Hz

230 V : 4,6 kVA
400 V : 7,5 kVA

84/534 - 87/405

LOP 3

● Levage
■ Distribution
⦿ Orientation
 \neq 50 Hz Monophasé
🎧 Conforme aux directives CEE 84/534 et 87/405 sur le niveau acoustique

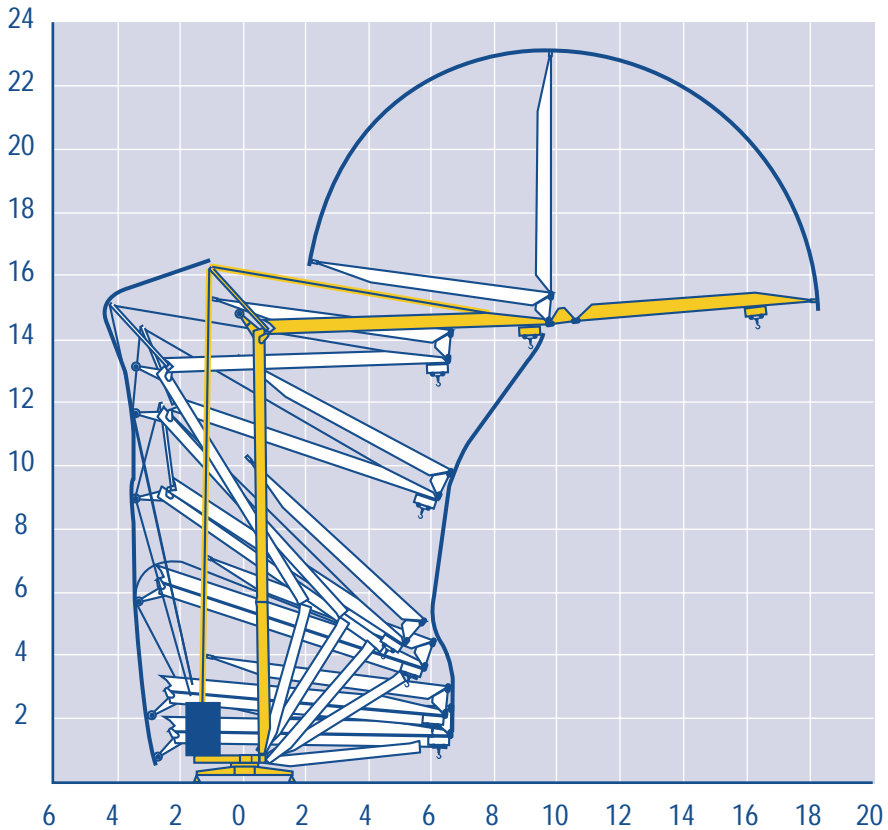
F Hoisting
D Trolleying
Slewing
50 Hz Single phase
In compliance with the EEC 84/534 and 87/405 Instructions on noise level

GB Sollevamento
I Distribuzione
Rotazione
50 Hz Monofase
Conforme alle direttive CEE 84/534 e 87/405 sul livello acustico

▲ Heben
■ Katzfahren
⦿ Schwenken
 \neq 50 Hz Einphasige
🎧 Gemäss EWG-Richtlinien 84/534 und 87/405 für den Schall-Leistungspegel

D Elevación
E Distribución
Orientación
50 Hz Monofasica
Conforme con las directivas CEE 84/534 y 87/405 sobre el nivel acustico

E 起升
C 变幅
回转
电源 : 50 Hz 单相
符合 CEE 84/534 - CEE 87/405 声晌度规定



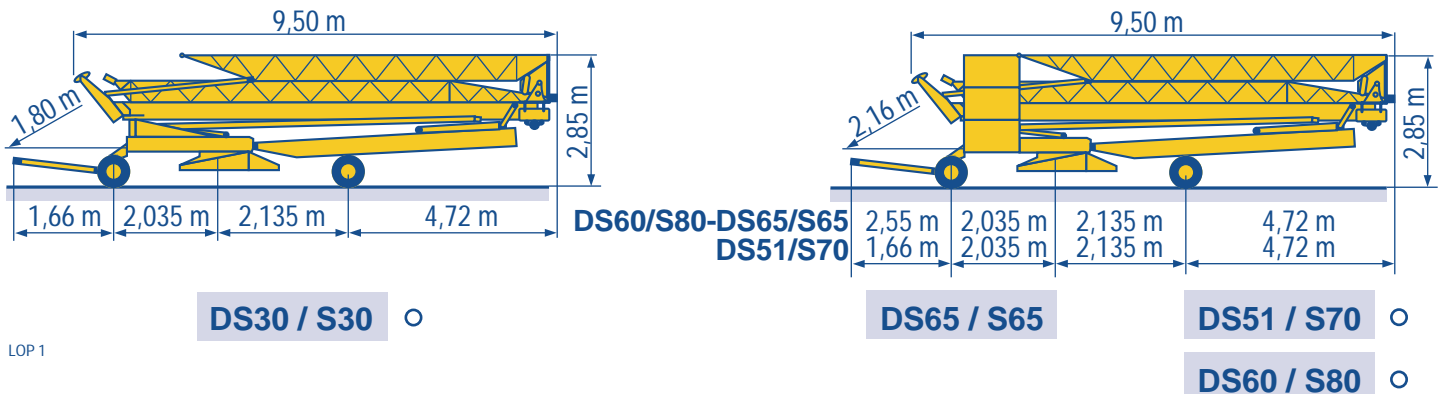
LOP 1

Transport
Transport

F
D
Transport
Transporte

GB
E
Trasporto
运输

I
C



LOP 1

○ Chantier

F Site

GB Cantiere

I

○ Baustelle

D Obra

E 变幅小车

C



18.Rue de Charbonnières, B.P. 173
F-69132 ECULLY Cedex
Tél. (33)04.72.18.20.20
Fax (33)04.72.18.20.00
<http://www.potain.com>
E-mail : mkt@potain.fr

HD 11

Copyright.Reproduction interdite © POTAIN 1997

Deutschland
POTAIN GmbH Tel : 06.105.704.0
Italia
POTAIN S.p.A. Tel : 0.331.49.33.11
Singapore
POTAIN PTE LTD Tel : (00.65) 227.1550